



Hammer
PREMIUM



ПЕРФОРАТОР ЭЛЕКТРИЧЕСКИЙ

PRT1350C PREMIUM

ИНСТРУКЦИЯ ПО ЭКСПЛУАТАЦИИ



Уважаемый покупатель!

Благодарим Вас за приобретение инструмента торговой марки Hammer. Вся продукция Hammer спроектирована и изготовлена с учетом самых высоких требований к качеству изделий.

Для эффективной и безопасной работы внимательно прочтите данную инструкцию и сохраните ее для дальнейших справок.

ОБЛАСТЬ ПРИМЕНЕНИЯ

Электроинструмент предназначен для сверления отверстий в бетоне, кирпиче и природном камне (режим сверления с ударом), а также для долбежных работ (ударный режим).

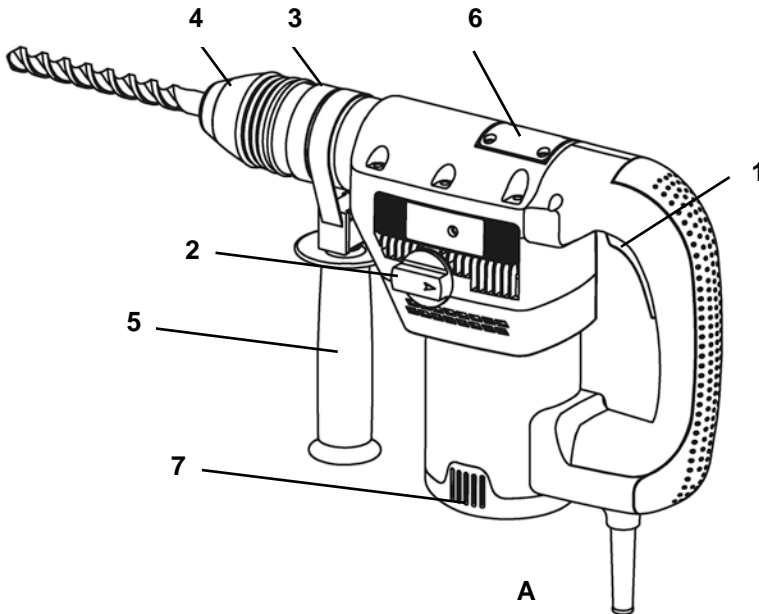
ВНИМАНИЕ! Данный инструмент предназначен для использования только в бытовых целях. На инструмент, используемый для предпринимательской деятельности или в профессиональных целях, гарантия не распространяется.

ТЕХНИЧЕСКИЕ ХАРАКТЕРИСТИКИ

Напряжение сети	220-240 В / 50 Гц
Потребляемая мощность	1350 Вт
Скорость вращения (без нагрузки),	560 об/мин
Число ударов (без нагрузки)	4000 уд/мин
Максимальный диаметр бурения, бетон	38 мм
Энергия удара	9 Дж
Тип патрона	SDS MAX
Масса нетто/брутто	7,2/8 кг
IP20	

Уровень звукового давления измерен согласно нормам EN 60745:
 L_{pA} (звуковое давление) 92 дБ (A), L_{WA} (мощность звука) 103 дБ (A)
Примите соответствующие меры для защиты органов слуха.

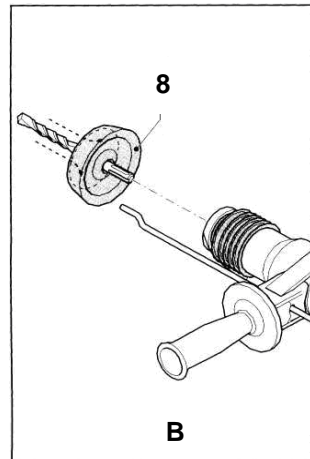
ОПИСАНИЕ ИНСТРУМЕНТА (рис. А, В)



1. Выключатель вкл/выкл
2. Переключатель режима работы
3. Патрон SDS MAX
4. Пыльник патрона
5. Дополнительная ручка
6. Заглушка для смазки
7. Нижняя крышка двигателя
8. Пылеулавливающая чашка (Рис. В)

Комплектация инструмента:

Бур SDS MAX 16x320 мм.
 Бур SDS MAX 18x320 мм.
 Бур SDS MAX 22x320 мм.
 Пика остроконечная SDS MAX 18x350 мм.
 Пика плоская SDS MAX 18x350 мм.
 Смазка для буров.
 Линейка длинномер.
 Дополнительная рукоятка.
 Пылеулавливающая чашка



ВНИМАНИЕ! Комплектация инструмента может изменяться без предварительного уведомления.

ОСОБЕННОСТИ ИНСТРУМЕНТА:

В данной модели используется система двойной изоляции.

➤ Двойная изоляция

Ваш инструмент имеет двойную изоляцию. Это означает, что все внешние металлические части электрически изолированы от токоведущих частей. Это выполнено за счет размещения дополнительных изоляционных барьеров между электрическими и механическими частями, делая необязательным заземление инструмента.

Помните: Двойная изоляция не заменяет обычных мер предосторожности, необходимых при работе с этим инструментом. Эта изоляционная система служит дополнительной защитой от травм, возникающих в результате возможного повреждения электрической изоляции внутри инструмента.

ОБЩИЕ МЕРЫ БЕЗОПАСНОСТИ

ВНИМАНИЕ! С целью предотвращения пожаров, поражений электрическим током и травм при работе с электроинструментами соблюдайте перечисленные ниже рекомендации по технике безопасности!

1. Безопасность на рабочем месте:

- Содержите рабочее место в чистоте. Беспорядок или неосвещенные участки рабочего места могут привести к несчастным случаям.
- Не работайте с этим электроинструментом во взрывоопасном помещении, в котором находятся горючие жидкости, воспламеняющиеся газы или пыль. Во время эксплуатации, а также при включении и выключении инструмент вырабатывает искры, что может привести к воспламенению пыли или паров.
- Во время работы с электроинструментом не допускайте близко к Вашему рабочему месту детей и посторонних лиц. Отвлечшись, Вы можете потерять контроль над электроинструментом.

2. Электробезопасность:

- Штепсельная вилка электроинструмента должна соответствовать штепсельной розетке. никоим образом не изменяйте штепсельную вилку. Не применяйте переходных штекеров для электроинструментов с защитным заземлением. Неизмененные штепсельные вилки и подходящие штепсельные розетки снижают риск поражения электротоком.
- Предпринимайте необходимые меры предосторожности от удара электрическим током. Избегайте контакта корпуса инструмента с заземленными поверхностями, такими как трубы, отопление, холодильники.
- Защищайте электроинструмент от дождя и сырости. Проникновение воды в электроинструмент повышает риск поражения электротоком.

- Не допускается использовать шнур не по назначению, например, для транспортировки или подвески электроинструмента, или для вытягивания вилки из штепсельной розетки. Защищайте шнур от воздействия высоких температур, масла, острых кромок или подвижных частей электроинструмента. Поврежденный или спутанный шнур повышает риск поражения электротоком.
- При работе на свежем воздухе используйте соответствующий удлинитель. Используйте только такой удлинитель, который подходит для работы на улице
- Если невозможно избежать применения электроинструмента в сыром помещении, то устанавливайте дифференциальный выключатель защиты от токов утечки. Применение дифференциального выключателя защиты от токов утечки снижает риск поражения электрическим током.

3. Личная безопасность:

- Будьте внимательными, следите за тем, что Вы делаете, и продуманно начинайте работу с электроинструментом. Не пользуйтесь электроинструментом в усталом состоянии или, если Вы находитесь под влиянием наркотиков, спиртных напитков или лекарств. Один момент невнимательности при работе с электроинструментом может привести к серьезным травмам.
- Применяйте средства индивидуальной защиты и всегда надевайте защитные очки. Использование средств индивидуальной защиты: защитной маски, обуви на нескользящей подошве, защитного шлема или средств защиты органов слуха в зависимости от вида работы электроинструмента снижает риск получения травм.
- Предотвращайте непреднамеренное включение электроинструмента. Перед подключением электроинструмента к электропитанию и/или к аккумулятору убедитесь в выключенном состоянии электроинструмента. Не держите подсоединенный инструмент за переключатель.
- Убирайте установочный инструмент или гаечные ключи до включения электроинструмента. Инструмент или ключ, находящийся во вращающейся части электроинструмента, может привести к травмам.
- Не принимайте неестественное положение корпуса тела. Всегда занимайте устойчивое положение и держите всегда равновесие. Благодаря этому Вы можете лучше контролировать электроинструмент в неожиданных ситуациях.
- Носите подходящую рабочую одежду. Не носите широкую одежду и украшения. Держите волосы, одежду и рукавицы вдали от движущихся частей.
- Широкая одежда, украшения или длинные волосы могут быть затянuty вращающимися частями.
- При наличии возможности установки пылеотсасывающих и пылесборных устройств, проверяйте их присоединение и правильное использование. Применение пылеотсоса может снизить опасности, создаваемые пылью.
- При потере электропитания или другом самопроизвольном выключении электроинструмента немедленно переведите клавишу выключателя в положение «ОТКЛЮЧЕНО» и отсоедините вилку от розетки. Если при потере напряжения машина осталась включенной, то при возобновлении питания она самопроизвольно заработает, что может привести к телесному повреждению и(или) материальному ущербу.

4. Бережное и правильное обращение и использование электроинструментов:

- Не перегружайте электроинструмент. Используйте для Вашей работы предназначенный для этого электроинструмент. С подходящим по характеристикам электроинструментом Вы работаете лучше и надежнее в указанном диапазоне мощности.
- Не работайте с электроинструментом с неисправным выключателем. Электроинструмент, который не поддается включению или выключению, опасен и должен быть отремонтирован.
- До начала наладки электроинструмента, перед заменой принадлежностей и прекращением работы отключайте штепсельную вилку от розетки сети и/или выньте аккумулятор. Эта мера предосторожности предотвращает непреднамеренное включение электроинструмента.
- Храните неиспользуемые электроинструменты недоступно для детей. Не разрешайте пользоваться электроинструментом лицам, которые незнакомы с ним или не читали настоящих инструкций. Электроинструменты опасны в руках неопытных лиц.
- Тщательно ухаживайте за электроинструментом. Проверяйте работоспособность и ход движущихся частей электроинструмента, отсутствие поломок или повреждений, отрицательно влияющих на функционирование электроинструмента. Поврежденные части должны быть отремонтированы до использования электроинструмента. Плохое обслуживание электроинструментов является причиной большого числа несчастных случаев.
- Держите режущий инструмент в заточенном и чистом состоянии. Заботливо ухоженные режущие инструменты с острыми режущими кромками режут заклиниваются и их легче вести.
- Применяйте электроинструмент, принадлежности, рабочие инструменты и т.п. в соответствии с настоящими инструкциями. Учитывайте при этом рабочие условия и выполняемую работу. Использование электроинструментов для непредусмотренных работ может привести к опасным ситуациям.
- Неиспользуемый инструмент должен храниться в сухом, закрытом месте, не доступном для детей! Не позволяйте использовать инструмент лицам, которые не ознакомились с настоящей инструкцией.

5. Сервис:

- Ремонт прибора осуществляйте только в сервисных центрах! Ремонт Вашего электроинструмента поручайте только квалифицированному персоналу и только с применением оригинальных запасных частей. Этим обеспечивается надежность и безопасность электроинструмента.

ВНИМАНИЕ! Применение любых принадлежностей и приспособлений, а также выполнение любых операций помимо тех, что рекомендованы данным руководством, может привести к травме или поломке инструмента.

6. Двойная изоляция:

Ваш инструмент имеет двойную изоляцию. Это означает, что все внешние металлические части электрически изолированы от токоведущих частей. Это выполнено за счет размещения дополнительных изоляционных барьеров между электрическими и механическими частями, делая необязательным заземление инструмента.

ВНИМАНИЕ! Двойная изоляция не заменяет обычных мер предосторожности, необходимых при работе с этим инструментом. Эта изоляционная система служит дополнительной защитой от травм, возникающих в результате возможного повреждения электрической изоляции внутри инструмента.

МЕРЫ БЕЗОПАСНОСТИ ПРИ РАБОТЕ С ПЕРФОРАТОРОМ

- Избегайте попадания посторонних предметов в вентиляционные отверстия на корпусе инструмента. Попадание металлических предметов или легко воспламеняющихся веществ в вентиляционные отверстия на корпусе инструмента может вызвать замыкание или поломку двигателя.
- Перед началом работы всегда проверяйте, надежно ли зафиксирован бур в патроне.
- Перед работой проверьте степень затяжки корпусных винтов. При нормальной работе машина сильно вибрирует. От вибрации затяжка может ослабнуть, что может привести к аварии или несчастному случаю.
- В холодное время года или после длительного хранения перед работой дайте перфоратору несколько минут поработать без нагрузки, это размягчит смазку, без которой работать в режиме удара будет невозможно.
- Убедитесь, что в месте проведения работ не проходит скрытая проводка. Не прикасайтесь к металлическим частям инструмента. Во избежание поражения током при попадании на токоведущие предметы держите инструмент только за изолированные поверхности.
- Используйте только работоспособные предварительно смазанные буры.
- Во время бурения бетона и других материалов надевайте защитные очки, кроме того, если в процессе эксплуатации образуется большое количество пыли, используйте респиратор.
- При необходимости, надевайте специальные звукоизолирующие наушники.
- Не направляйте перфоратор в направлении людей. Бур может вылететь и нанести серьезные увечья.
- Держите инструмент двумя руками. Всегда устанавливайте вспомогательную рукоятку, перед тем как начать работу с перфоратором.
- Не прикасайтесь руками к вращающимся частям инструмента.
- Не прикасайтесь к сверлу и заготовке сразу после сверления. Они могут быть очень горячими и привести к ожогам.

ВНИМАНИЕ! Данный инструмент является источником сильной вибрации в процессе работ! Частое и длительное воздействие подобной вибрации может привести к временным или постоянным физическим травмам рук, плеч и спины.

Для снижения риска возникновения серьезных травм:

Категорически запрещается использование данного инструмента беременными женщинами, а также людьми, имеющими дисфункции сердца и сердечнососудистой системы, нарушение кровообращения, расстройства нервной системы, диабет или серьезные травмы рук, плеч или спины!

1. При частом и длительном использовании данного инструмента проводите регулярный осмотр у врача для своевременного выявления симптомов нарушений.
2. Не курите во время проведения работ, т.к. никотин сужает сосуды и уменьшает кровоснабжение рук и пальцев, что может привести к травме при вибрации.
3. Для уменьшения воздействия вибраций на оператора используйте, по возможности, наименьший ударный режим.
4. При работе с данным инструментом как можно чаще делайте перерывы для отдыха от воздействия вибраций.
5. При работе удерживайте инструмент надежно, не прилагайте чрезмерных усилий для давления на инструмент.
6. Своевременно обслуживайте Ваш инструмент согласно данной инструкции. При возникновении посторонних шумов или вибраций прекратите использование инструмента и обратитесь в авторизованный Сервисный Центр для выявления и устранения неисправности.

ПОДГОТОВКА К РАБОТЕ

Перед включением убедитесь, что характеристики тока в сети соответствуют указанным в разделе «ТЕХНИЧЕСКИЕ ХАРАКТЕРИСТИКИ» данной инструкции.

Монтаж дополнительной ручки.

Ослабьте держатель боковой рукоятки (5; рис.А), вращая ручку против часовой стрелки и удерживая при этом ее верхнюю часть. После этого рукоятку устанавливают на перфоратор и фиксируют, вращая ее ручку по часовой стрелке, сжимая хомут фиксации боковой ручки. Для удерживания перфоратора в любом положении при сверлении боковая рукоятка может устанавливаться на перфоратор в любом положении.

Замена (установка) буров.

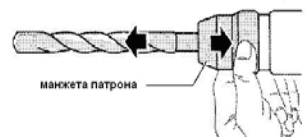
ВНИМАНИЕ! Прежде, чем приступать к замене бура, необходимо отсоединить кабель электропитания от розетки.

При смене буров будьте осторожны, так как существует вероятность повредить манжету патрона.

В этом инструменте используются буры, долота и зубила со специальной системой крепежа инструментов стандарта SDS MAX для быстрой и легкой установки.

Нанесите небольшое количество смазки на хвостовик бура или долота.

Патрон SDS MAX автоматически фиксирует бур при установке. Для установки бура сдвиньте муфту патрона назад, вставьте бур в патрон и медленно поворачивайте его, пока



он не зафиксируется. После установки убедитесь в надежности закрепления бура, пытаясь вытянуть его из патрона.

Чтобы удалить бур или долото из патрона, подайте манжету патрона назад и извлеките бур или долото.

Учитывайте, что при работе инструмента без нагрузки бур имеет небольшой люфт, однако это не отражается на точности бурения, поскольку при возникновении малейшей нагрузки бур автоматически центрируется.

Чтобы работа с перфоратором была наиболее эффективной, периодически проверяйте заточку буров и затачивайте их в случае необходимости, а также смазывайте хвостовики буров специальной смазкой перед использованием.

Использование пылеулавливателя.

Пылеулавливатель (8, Рис.В) применяется при работе над головой. Наденьте пылеулавливатель на ось бура и установите бур в патрон, как это описано выше.

Включение и выключение.

ВНИМАНИЕ! Перед включением инструмента убедитесь, что с него сняты все регулировочные ключи и приспособления, оснастка надежно закреплена в патроне.

Вставьте вилку кабеля питания в розетку сети переменного тока. Для включения перфоратора нажмите и удерживайте курок выключателя (1; рис.А). Двигатель инструмента остановится, как только Вы отпустите курок выключателя.

Выбор режима работы (рис.А).

ВНИМАНИЕ! Все настройки инструмента необходимо производить при выключенном двигателе! Запрещается изменять положение переключателя во время работы инструмента.

Переключатель режима работы (2; рис.А) служит для изменения режима работы инструмента. С его помощью вы можете выбрать один из двух режимов работы: долбление или ударное сверление. Для установки требуемого режима работы, выберите подходящее положение переключателя.

Перед включением инструмента убедитесь в том, что переключатель находится точно в одном из положений. Если он находится между ними, включение перфоратора может привести к его повреждению.

Долбление кафеля, кирпичной или каменной кладки:

Для чистого долбления с помощью долота, поверните переключатель ударного механизма перфоратора (2; рис.А) в положение **T**. В этом положении работает только пневматическая система - вращательное движение выключено. В патрон следует вставить соответствующее долото, пику.

ВНИМАНИЕ! Не включайте функцию вращения при установленном долоте. Функцию долбления включать только тогда, когда долото будет находиться в контакте с материалом. Мощность долбления не зависит от усилия прижима.

ЭКСПЛУАТАЦИЯ

- Не форсируйте работу инструмента. Чрезмерное давление уменьшает скорость вращения мотора, потребляемая мощность от сети возрастает. Это может привести к перегрузке, что выведет двигатель перфоратора из строя. Легкое давление дает наилучший результат.
- Крепко держите перфоратор, не позволяйте ему соскальзывать с намеченной точки.
- Когда отверстие станет наполняться пылью и крошками, не прикладывайте дополнительного давления, а, наоборот, на холостом ходу частично выньте бур из отверстия. Повторив эту операцию несколько раз, Вы очистите отверстие от частиц и крошек, что позволит продолжить эффективную работу.
- При попадании бура на арматурный прут или при засорении канала частицами, может возникнуть очень большая и неожиданная сила вращения, приложенная к перфоратору. Поэтому всегда пользуйтесь дополнительной боковой рукояткой и крепко удерживайте перфоратор за обе рукоятки во время сверления.
- При долблении отверстий, расположенных над оператором, используйте пылезащитную чашку (в комплектацию не входит) для предохранения перфоратора и оператора от падающей пыли.
- Предохранительная муфта машины сработает в том случае, если машина достигнет определенного момента вращения. При этом она отсоединит двигатель от вала. Как только муфта сработает, немедленно выключите машину. Это позволит вам избежать перегрузки двигателя.
- Не пытайтесь использовать ударное сверло в ударно-сверлильных работах, если на инструменте установлен адаптер зажимного патрона.

Использование оригинальной оснастки Hammer Flex продлевает общий ресурс работы инструмента. Рекомендуется использовать следующую оснастку:

- Зубило Hammer Flex 201-307 DR CH SDS-max плоское 18*280*25мм
- Зубило Hammer Flex 201-308 DR CH SDS-max плоское 18*400*25мм
- Зубило Hammer Flex 201-309 DR CH SDS-max плоское 18*280*40мм
- Зубило Hammer Flex 201-354 DR CH SDS-max плоское 18*400*40мм
- Зубило Hammer Flex 201-355 DR CH SDS-max канальное 18*280*25мм
- Пика Hammer Flex 201-305 DR CH SDS-max 18*280мм
- Пика Hammer Flex 201-306 DR CH SDS-max 18*400мм

- Смазка для буров Hammer Flex 502-011 100г

ТЕХНИЧЕСКОЕ ОБСЛУЖИВАНИЕ

Перфоратор не нуждается в специальном обслуживании, однако корпус инструмента и рабочее место необходимо содержать в чистоте.

Протирайте перфоратор слегка влажной, но не мокрой тряпкой.

Запрещается использование чистящих средств.

Избегайте попадания жидкости внутрь инструмента.

После чистки протрите инструмент сухой тряпкой.

Периодически прочищайте воздухозаборные отверстия на корпусе инструмента, следите за тем, чтобы эти отверстия не забивались.

Проверка и замена угольных щеток.

Угольные щетки необходимо проверять регулярно. Снимите нижнюю крышку корпуса двигателя (7; рис.А), выньте держатели угольных щеток и прочистите щетки. В случае износа замените обе угольные щетки одновременно. Установите на место держатели угольных щеток.

После установки новых угольных щеток дайте устройству поработать без нагрузки в течение 15 минут. Используйте только угольные щетки, предназначенные для данной модели.

Замена пыльника патрона.

В случае повреждения пыльника патрона (4; рис.А) замените его, поскольку попадание пыли в патрон может привести к выходу инструмента из строя.

Для замены пыльника необходимо отвести назад муфту патрона (3; рис.А) и снять пыльник, после чего установить новый.

Смазка.

Необходимо смазывать механизм перфоратора после наработки 50 часов. Откройте заглушку для нанесения смазки (6; рис.А), используя специальный ключ. Удалите старую смазку. Нанесите соответствующее количество новой смазки на механизм перфоратора. Закройте заглушку для смазки.

ХРАНЕНИЕ, ТРАНСПОРТИРОВКА и УТИЛИЗАЦИЯ

Инструмент следует хранить при комнатной температуре, в сухом месте, вне досягаемости детей и домашних животных.

Транспортировку рекомендуется производить в упаковке производителя.

По истечению срока службы, инструмент должен быть утилизирован в соответствии с нормами, правилами и способами, действующими в месте утилизации бытовых приборов.

Данный инструмент и комплектующие узлы изготовлены из безопасных для окружающей среды и здоровья человека материалов и веществ. Тем не менее, для предотвращения негативного воздействия на окружающую среду, по окончании использования инструмента (истечению срока службы) или его непригодности к дальнейшей эксплуатации, инструмент подлежит сдаче в приемные пункты по переработке металлолома и пластмасс.

Утилизация инструмента и комплектующих узлов заключается в его полной разборке и последующей сортировке по видам материалов и веществ, для последующей переплавки или использования при вторичной переработке.

Утилизация инструмента должна быть произведена без нанесения экологического ущерба окружающей среде, в соответствии с нормами и правилами, действующими на территории Российской Федерации.

ИНФОРМАЦИЯ

В связи с постоянным совершенствованием электроинструмента производитель оставляет за собой право вносить в конструкцию изменения, не описанные в данном руководстве, которые не снижают потребительских качеств изделия.

Изделие соответствует требованиям ТР ТС.

Информацию о сертификатах см. на сайте <http://www.hammer-pt.com>

Декларация о соответствии единым нормам ЕС.

Настоящим мы заверяем, что перфоратор электрический марки **Hammer** модель **PRT1350C PREMIUM** соответствует директивам: 2014/35/EU, 2014/30/EU, 2006/42/ЕС.

Этот прибор соответствует директивам СЕ по искрозащите и технике безопасности для низковольтных приборов; он сконструирован в соответствии с новейшими предписаниями по технике безопасности.

Изготовитель:

Фирма "Hammer Werkzeug s.r.o.", "Хаммер Веркцойг с.р.о."

Адрес:

Rohacova 188/37, Zizkov, 130 00 Praha 3, Prague, Czech Republic

Рохачова 188/37, Жижков, 130 00 Прага 3, Прага, Чешская Республика

Произведено в КНР.

Импортер:

Наименование: ООО "ТДСЗ"

Адрес местонахождения: 188661, Ленинградская область, Всеволожский район, поселок Мурино, улица Центральная, дом 46, помещение 21.

Информация для связи: почтовый адрес 190000, г. Санкт-Петербург, BOX 1284, ООО "ТДСЗ"

Дата изготовления указана на этикетке изделия.

Срок службы изделия составляет 5 (пять) лет при соблюдении условий хранения и правил эксплуатации, а также правильности сбора и монтажа инструмента, указанных в данном руководстве по эксплуатации.

В случае если, несмотря на тщательный контроль процесса производства, оборудование вышло из строя, его ремонт и замена любых частей должна производиться только в специализированной сервисной мастерской.

Дополнительную информацию по инструменту и обслуживанию можно узнать на сайте: <http://www.hammer-pt.com>