

РУКОВОДСТВО ПО ЭКСПЛУАТАЦИИ

Автономный обеззараживатель-очиститель
воздуха Tion Clever

ТИОН®

ТИОН®

**РУКОВОДСТВО ПО МОНТАЖУ, ЭКСПЛУАТАЦИИ
И СЕРВИСНОМУ ОБСЛУЖИВАНИЮ**

**Автономный обеззараживатель-очиститель
воздуха Tion Clever**

EAC

СОДЕРЖАНИЕ

ОБЩАЯ ИНФОРМАЦИЯ	
1	ОБЩИЕ СВЕДЕНИЯ 3
2	КОМПЛЕКТ ПОСТАВКИ И ТЕХНИЧЕСКИЕ ХАРАКТЕРИСТИКИ 5
3	МЕРЫ БЕЗОПАСНОСТИ 6
4	УСТРОЙСТВО И ПРИНЦИП РАБОТЫ 7
МОНТАЖ И ЭКСПЛУАТАЦИЯ	
5	ПРАВИЛА РАЗМЕЩЕНИЯ 11
6	ПОДГОТОВКА К ЭКСПЛУАТАЦИИ 14
7	ПРАВИЛА ПОДБОРА ОБОРУДОВАНИЯ 15
СЕРВИСНОЕ ОБСЛУЖИВАНИЕ	
8	СЕРВИСНОЕ ОБСЛУЖИВАНИЕ 16
9	УСТРАНЕНИЕ НЕИСПРАВНОСТЕЙ 21
10	ХРАНЕНИЕ И ТРАНСПОРТИРОВКА 22
СВИДЕТЕЛЬСТВО О ПРИЕМКЕ	
СВИДЕТЕЛЬСТВО О ПРОДАЖЕ	

Уважаемый покупатель!

Благодарим Вас за приобретение обеззараживателя-очистителя воздуха Tion Clever.

1. ОБЩИЕ СВЕДЕНИЯ

Прежде чем пользоваться прибором, пожалуйста, внимательно прочитайте данное руководство. Следование инструкциям, приведенным в данном руководстве, поможет Вам избежать поломки устройства, продлит срок его службы и обеспечит Вашу безопасность.

Обеззараживатель-очиститель воздуха Tion Clever предназначен для обеззараживания и очистки воздуха в режиме рециркуляции в жилых помещениях и общественных зданиях, а также в других помещениях, где требуется снижение уровня загрязненности воздуха и его обеззараживание.

Для обеззараживания и очистки воздуха используется медицинская запатентованная технология «Тион», специально адаптированная для эксплуатации в указанных помещениях. Данный прибор не предназначен для использования в помещениях медицинских учреждений и прочих помещениях с асептическим режимом (биолаборатории, чистые производства и проч.)

Прибор предназначен для круглосуточной работы в присутствии людей. Во время работы прибора не происходит выделения вредных веществ или излучения. Прибор позволяет обеззараживать проходящий через него воздух от любых типов микроорганизмов (бактерий, вирусов, спор плесени). Также воздух очищается от всех видов частиц и аэрозолей (в том числе частиц размером 0,3–0,5 мкм, а также дыма, пыли, аллергенов и проч.), от вредных веществ и газов (запахи, токсины, канцерогены, выхлопы и проч.).

Обеззараживатели-очистители воздуха Tion Clever изготовлены из нетоксичных материалов, в соответствии с требованиями технических условий, не оказывают вредного воздействия на организм человека и окружающую среду.

Обеззараживатели-очистители воздуха Tion Clever в процессе эксплуатации не выделяют токсичных веществ в окружающую среду, не стимулируют развитие микрофлоры. Эксплуатация не требует соблюдения специальных мер предосторожности.

Таблица 1. Эффективность обеззараживания и очистки воздуха Tion Clever

Эффективность обеззараживания, не менее (%)	99,9
Класс фильтрации механических частиц и микроорганизмов, (эффективность MPPS, %)	H11(95)
Эффективность инактивации микроорганизмов на фильтрах по всем типам вирусов, бактерий и спор плесневых грибов, не менее (%)	90
Очистка воздуха от основных вредных веществ (формальдегида, двуокиси азота, озона, фенола и проч.) при концентрациях на входе в устройство по ГН 2.1.6.1338-03	до 5 ПДКсс

АВТОНОМНЫЙ ОБЕЗЗАРАЖИВАТЕЛЬ-ОЧИСТИТЕЛЬ ВОЗДУХА TION CLEVER

Гарантийный срок на обеззараживатель-очиститель воздуха составляет 12 календарных месяцев со дня продажи устройства. В случае, если в гарантийном талоне не указана дата продажи, датой начала гарантийного периода считается дата выпуска изделия.

Срок службы обеззараживателя-очистителя воздуха Tion Clever в соответствии с ТУ 3646-008-97094752-2013 составляет 5 лет. При бережном обращении и соблюдении всех требований настоящего руководства обеззараживатель-очиститель воздуха Tion Clever прослужит Вам значительно дольше.

Производитель оставляет за собой право вносить изменения в технические и эксплуатационные характеристики, конструкцию прибора и отдельных его частей, не ухудшающие при этом эффективность его работы.

Обеззараживатель-очиститель воздуха Tion Clever соответствует требованиям нормативным документам:

- ГОСТ Р МЭК 335-1-94 «Безопасность бытовых и аналогичных электрических приборов»;
 - ГОСТ Р 51317.3.2-99 «Совместимость технических средств электромагнитная. Эмиссия гармонических составляющих тока техническими средствами с потребляемым током не более 16А (в одной фазе)»;
 - ГОСТ Р 51317.3.3-99 «Совместимость технических средств электромагнитная. Колебания напряжения и фликер, вызываемые техническими средствами с потребляемым током не более 16А (в одной фазе), подключаемыми к низковольтным системам электроснабжения»;
 - ГОСТ 30805.14.1-2013 «Совместимость технических средств электромагнитная. Бытовые приборы, электрические инструменты и аналогичные устройства. Радиопомехи промышленные»;
 - ГОСТ 30805.14.2-2013 «Совместимость технических средств электромагнитная. Бытовые приборы, электрические инструменты и аналогичные устройства. Устойчивость к электромагнитным помехам»;
 - ТУ 3646-008-97094752-2013.
- Сертификат соответствия № ТС RU C-RU.AЯ79.B.00378.

Производитель

СДЕЛАНО В СИБИРИ
Группа компаний «Тион»
ООО «Аэросервис»
630090, г. Новосибирск
ул. Инженерная, 20.

Офис продаж и сервисного обслуживания

115088, г. Москва
ул. Шарикоподшипниковская, 4 корп.1а
Тел.: +7-495-221-53-79
www.tion.info

ОБЩАЯ ИНФОРМАЦИЯ

МОНТАЖ И ЭКСПЛУАТАЦИЯ

СЕРВИСНОЕ ОБСЛУЖИВАНИЕ

2. КОМПЛЕКТ ПОСТАВКИ И ТЕХНИЧЕСКИЕ ХАРАКТЕРИСТИКИ

Обеззараживатель-очиститель воздуха Tion Clever	1 шт.
Пульт дистанционного управления	1 шт.
Руководство по эксплуатации	1 шт.
Шаблон монтажный	1 шт.

Производительность (м³/ч)	100/150
Мощность (Вт)	25/35
Уровень шума (дБА)	36/40
Питание сети (В, Гц)	220, 50
Масса (кг)	12
Габаритные размеры (ДхШхВ) (мм)	585x195x625

3. МЕРЫ БЕЗОПАСНОСТИ

Прежде чем включить обеззараживатель-очиститель воздуха в электрическую розетку убедитесь, что напряжение, указанное на шильде, размещенном на задней стороне корпуса прибора, соответствует напряжению в розетке.

Обеззараживатель-очиститель воздуха по степени защиты от поражения электрическим током относится к устройствам класса защиты I при условии подключения к электрической розетке, имеющей заземленный контакт.

Прибор должен эксплуатироваться в помещениях при следующих условиях: температура обрабатываемого воздуха от + 5 °С до +40 °С, относительная влажность воздуха не более 80% при 20 °С.

Не включайте прибор мокрыми руками или в помещении с повышенной влажностью – это может привести к поражению электрическим током.

В демонтированном состоянии располагайте обеззараживатель-очиститель только в горизонтальном положении, укладывая его на заднюю панель.

Не ставьте на прибор тяжелые предметы. Не тяните за сетевой кабель. Это может привести к поражению электрическим током или повреждению кабеля. Не закрывайте решетки воздухозаборного и воздухораспределительного отверстий – это может вызвать поломку.

Не используйте обеззараживатель-очиститель воздуха в условиях непосредственного воздействия солнечного света, держите его на расстоянии от источников тепла и внешних магнитных полей.

Не допускайте попадания внутрь устройства посторонних предметов, воды, насекомых и животных.

Не снимайте крышку корпуса при включенном электропитании.

Не эксплуатируйте обеззараживатель-очиститель воздуха, если поврежден сетевой кабель. Не допускайте, чтобы какой-либо предмет находился на кабеле, и располагайте его так, чтобы об него не могли споткнуться люди. Не изгибайте чрезмерно сетевой кабель.

Перед любыми работами по обслуживанию необходимо отключить прибор от электрической сети. Вынимая вилку из розетки, держитесь за вилку, а не за кабель.

Для проведения ремонта обращайтесь к изготовителю или в ближайший сервисный центр.

Внимание! Ни в коем случае не пытайтесь произвести ремонт самостоятельно.

Отключите обеззараживатель-очиститель воздуха от электрической сети и обратитесь в уполномоченный сервисный центр, когда панель индикации (Рисунок 5) зажглась желтым светом и невозможно самостоятельно исправить неисправность (Раздел 9), или в следующих случаях:

- поврежден корпус обеззараживателя-очистителя воздуха;
- поврежден сетевой кабель, разъем или вилка;
- внутрь прибора попала вода или посторонний предмет.

4. УСТРОЙСТВО И ПРИНЦИП РАБОТЫ

4.1. Устройство

На рисунке 1 показано внутреннее устройство обеззараживателя-очистителя Tion Clever. Обеззараживатель-очиститель воздуха состоит из корпуса (поз.1) со съемной крышкой (поз.2), фильтрующего модуля (поз.3) и вентилятора (поз.4).

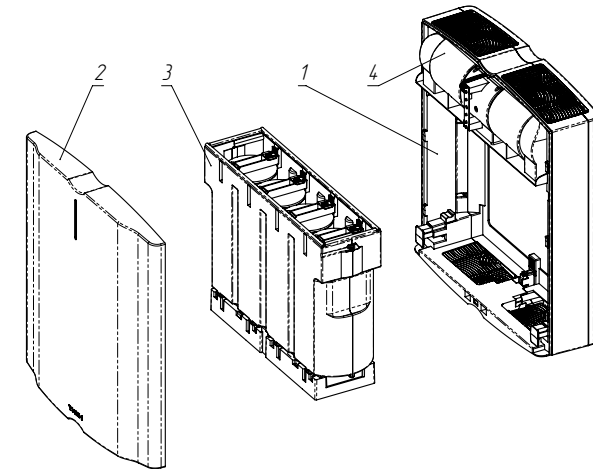


Рисунок 1. Внутреннее устройство обеззараживателя-очистителя «Tion Clever»

Фильтрующий модуль (Рисунок 2) включает в себя:

- фильтр предварительной очистки (префильтр) (поз.1);
- электростатический блок (поз. 2);
- объемный HEPA-фильтр (поз. 3)
- адсорбционно-каталитический фильтр (поз. 4);

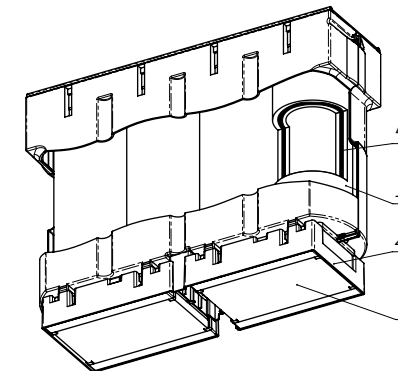


Рисунок 2. Устройство фильтрующего модуля

4.2. Принцип работы

Обеззараживатель-очиститель воздуха работает в режиме 100% рециркуляции. Он забирает воздух через входную решетку и пропускает его через систему фильтров (Рисунок 1, поз.3), очищая от механических и химических примесей, инактивируя (уничтожая) все типы микроорганизмов (в том числе споры плесневых грибов), а затем возвращает очищенный воздух в помещение через выходное отверстие.

Фильтрующие модули обеззараживателя-очистителя воздуха подобраны таким образом, чтобы обеспечить максимально высокую эффективность очистки воздуха от большинства загрязнителей при оптимальном энергопотреблении, производительности и уровне шума.

Фильтр предварительной очистки (префильтр) (Рисунок 2, поз.1) обеззараживателя-очистителя Tion Clever задерживает крупную пыль и препятствует попаданию внутрь прибора грязи, пуха, шерсти.

Проходя через электростатический блок (Рисунок 2, поз.2), механические загрязнители и биоаэрозоли приобретают электростатический заряд, за счет чего эффективно осаждаются на объемном HEPA-фильтре (Рисунок 2, поз.3). За счет озона, продуцируемого из кислорода электростатическим блоком в бактерицидных концентрациях, обеспечивается инактивация (уничтожение) вирусов, бактерий, а также спор плесневых грибов. Благодаря инактивации объемный HEPA-фильтр постоянно стерилируется при эксплуатации, включая замену фильтра (не требуется специальных методов утилизации использованных фильтров). Таким образом обеспечивается полная микробиологическая безопасность системы фильтрации.

Озон полностью разлагается в кислород, проходя через адсорбционно-каталитический фильтр (Рисунок 2, поз.4), одновременно ускоряя реакции разрушения молекулярных химических соединений. Адсорбционно-каталитический фильтр (Рисунок 2, поз.4) предназначен для фильтрации вредных веществ в газовой фазе и запахов.



Концентрации озона на выходе из прибора гарантированно не превышают ПДКсс весь срок эксплуатации. Таким образом, прибор может круглосуточно эксплуатироваться в присутствии людей. При использовании прибор не меняет микроклиматические параметры (температура, влажность) и ионный состав воздуха.

4.3. Управление обеззараживателем-очистителем

Перед включением обеззараживателя-очистителя убедитесь, что вилка сетевого кабеля надежно вставлена в розетку электропитания и из батарейного отсека пульта дистанционного управления (далее ПДУ) удален прозрачный стикер.

При нажатии кнопки включения (Рисунок 3, поз.1) панель индикации (Рисунок 5) загорится синим светом, обеззараживатель-очиститель начнет работать с производительностью 100м³/час. Для выключения прибора повторно нажмите кнопку включения (Рисунок 3, поз.1).

Управление работой обеззараживателя-очистителя Tion Clever осуществляется с помощью пульта дистанционного управления.

Нажатие кнопки  ПДУ (Рисунок 4) отключает обеззараживатель-очиститель и переводит его в режим ожидания (панель индикации (Рисунок 5) мигает синим светом). Повторное нажатие кнопки  включает обеззараживатель-очиститель с той же производительностью, при которой он был остановлен (панель индикации (Рисунок 5) горит синим светом).

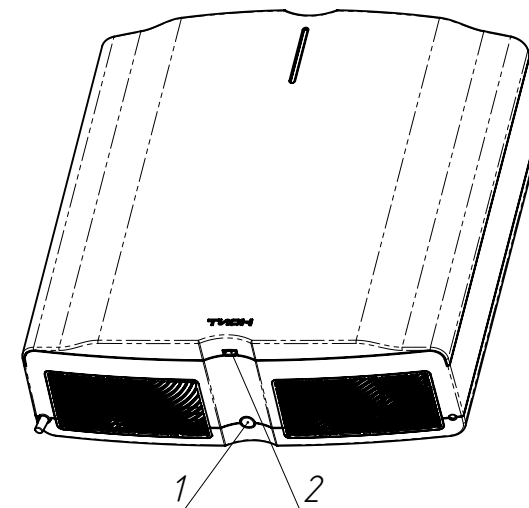

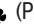


Рисунок 3. Органы управления на нижней панели

Кнопки  и  (Рисунок 4) регулируют производительность обеззараживателя-очистителя, при этом на панели индикации (Рисунок 5) изменяется длина полосы синего света (при производительности 150м³/час полоса в два раза длиннее).

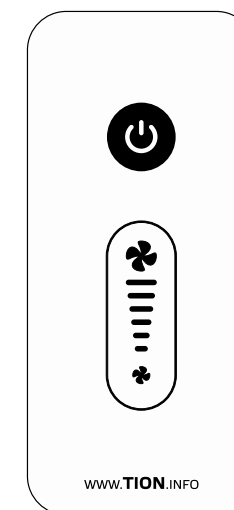


Рисунок 4. Пульт дистанционного управления

4.4. Индикация обеззараживателя-очистителя

Контроль состояния обеззараживателя-очистителя осуществляется с помощью панели индикации, расположенной на лицевой стороне (Рисунок 5).

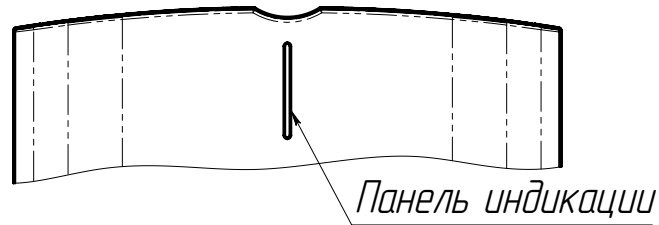


Рисунок 5. Панель индикации

Панель индикации (Рисунок 5) синим светом отображает режим работы прибора (см. п.4.3).

Прибор оснащен системой предупреждения о необходимости замены фильтров. За 60 дней до окончания ресурса фильтров панель индикации загорится желтым светом (прибор продолжает работать в нормальном режиме). По окончании 60 дней прибор выключится (панель индикации продолжит гореть желтым светом), чтобы избежать возникновения поломок. Дальнейшее использование прибора возможно только после замены фильтров.

При мигании панели индикации желтым светом прибор сигнализирует о неисправности. Следует отключить обеззараживатель-очиститель от электросети и перейти к разделу 9 данного руководства.

5. ПРАВИЛА РАЗМЕЩЕНИЯ

5.1. Размещение обеззараживателя-очистителя Tion Clever

Размещение обеззараживателя-очистителя «Tion Clever» возможно только на стене. Прибор следует размещать таким образом, чтобы воздухозаборная решётка находилась внизу, а воздухо-распределительное отверстие – сверху (Рисунок 6).

Оптимальным местом для размещения является стена, удалённая от входной двери и окон.

Не следует размещать приборы под воздухозаборными отверстиями вытяжной вентиляции (если они находятся в верхней части стен или на потолке).

В случае размещения в помещении двух обеззараживателей-очистителей воздуха, их следует устанавливать на максимально возможном удалении друг от друга (например, на противоположные стены).

5.2. Необходимое свободное пространство для обеззараживателя-очистителя Tion Clever

Входное и выходное отверстия прибора, через которые происходит ток воздуха, должны быть свободными от каких-либо предметов или препятствий. Рекомендуемое расстояние до ближайших объектов, расположенных по линии тока воздуха – не менее 50см. Расстояние от пола до воздухозаборного отверстия должно составлять не менее 1м.

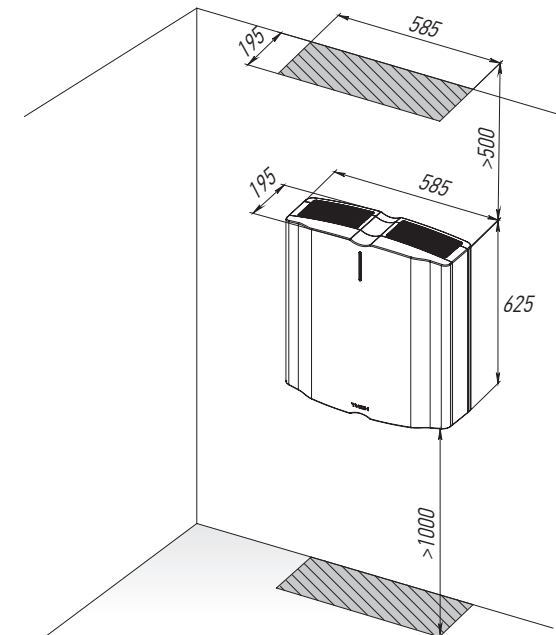


Рисунок 6. Необходимое свободное пространство для обеззараживателя-очистителя Tion Clever

5.3. Монтаж обеззараживателя-очистителя Tion Clever

Монтаж прибора проводится в следующей последовательности:

- Наметить по монтажному шаблону место для четырех отверстий.
- Просверлить в стене четыре отверстия на глубину не менее 58мм, вставить дюбеля 3-х распорные Ø8x50, закрепить в них саморезы Ø4,2x57 остр. Схема расположения крепежных отверстий показана на рисунке 7.
- Снять крышку (Рисунок 1, поз.2) и фильтрующий модуль (Рисунок 1, поз.3) (пункты 1-3 раздела 8.1.1).
- Ослабить затяжку винтов, указанных на рисунке 7.1.
- Зафиксировать прибор на 4-х саморезах Ø4,2x57 остр.
- Затянуть винты, указанные на рисунке 7.1.

Внимание! В случае если стены отделаны гипсокартоном, необходимо обеспечить крепление на специализированный крепеж.

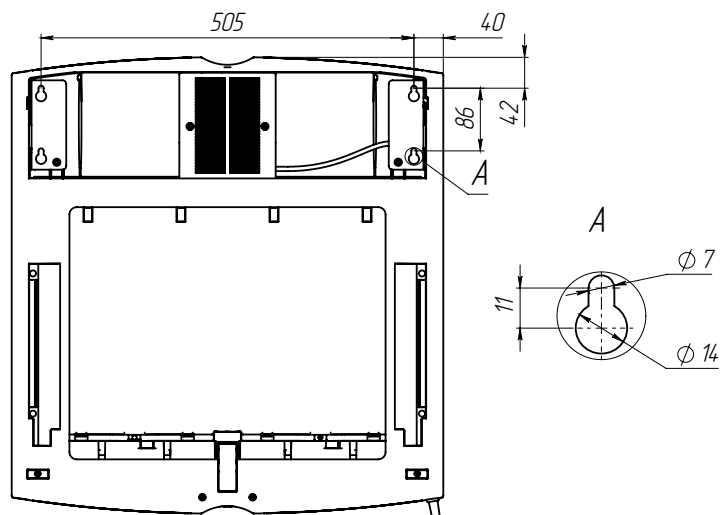


Рисунок 7. Схема расположения крепежных отверстий Tion Clever

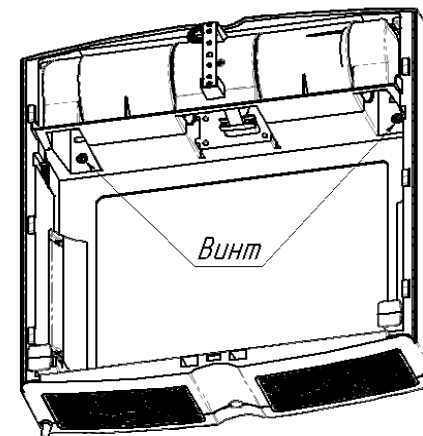


Рисунок 7.1. Расположение винтов фиксации подвесов

6. ПОДГОТОВКА К ЭКСПЛУАТАЦИИ

Прежде чем приступить к эксплуатации обеззараживателя-очистителя убедитесь, что выполнены следующие условия, обеспечивающие нормальную работу прибора и безопасность находящихся рядом людей:

- Место эксплуатации прибора должно быть выбрано таким образом, чтобы задняя стенка обеззараживателя-очистителя воздуха была плотно прикреплена к стене.

- После перевозки и/или хранения прибора при отрицательной температуре окружающего воздуха необходимо удалить упаковку и оставить обеззараживатель-очиститель воздуха в месте последующей эксплуатации на 12 часов без включения его в сеть электропитания.

- После удаления транспортной упаковки обеззараживатель-очиститель воздуха необходимо тщательно обследовать на предмет видимых повреждений (трещины, деформации корпуса, повреждения кабеля и т.п.). В случае обнаружения повреждений не включайте прибор, свяжитесь с предприятием-изготовителем или сервисным центром.

- Напряжение в электросети должно соответствовать следующим требованиям: напряжение электропитания ~220В, частота 50Гц, наличие заземляющих контактов.

После выполнения этих условий обеззараживатель-очиститель воздуха Tion Clever готов к эксплуатации.

7. ПРАВИЛА ПОДБОРА ОБОРУДОВАНИЯ

В каждое помещение следует ставить отдельный обеззараживатель-очиститель, даже если два соседних помещения соединены, например, проёмом.

Зигзагообразное помещение следует разбить на несколько отдельных участков по числу изгибов и рассматривать каждый из участков как отдельное помещение.

В случае длинного и узкого коридора следует мысленно разбить его площадь на прямоугольники с соотношением сторон не более 1:4 и рассматривать каждый такой участок как отдельное помещение, в которое устанавливать отдельный обеззараживатель-очиститель.

Рекомендуемая кратность воздухообмена: расчетная, но не менее 3.

Рекомендуемое количество людей, находящихся в одном помещении, приходящееся на один обеззараживатель-очиститель, не более 3-х.

При недостаточной кратности воздухообмена, большем количестве людей или очень высокой интенсивности источников загрязнений необходимо установить дополнительные обеззараживатели-очистители воздуха Tion Clever.

Таблица 2. Объем обслуживаемого помещения в зависимости от кратности воздухообмена

Рекомендуемый объем обслуживаемого помещения, м ³	до 33/48
Рекомендуемая площадь помещения, м ² (при высоте потолка 2,8 м)	до 12/18

8. СЕРВИСНОЕ ОБСЛУЖИВАНИЕ

Техническое обслуживание обеззараживателя-очистителя заключается в периодической очистке электростатического блока (Рисунок 2, поз.2), замене префильтра (Рисунок 2, поз.1) и объемных аэрозольных фильтров с адсорбционно-каталитическими фильтрами (Рисунок 2, поз. 3 и 4), накапливающих механические загрязнения (пыль и аэрозоли) и молекулярные загрязнители, по мере естественной выработки ими своего ресурса.

Ведение журналов учета времени работы прибора не требуется, так как эффективность обеззараживания и очистки воздуха не снижается на протяжении всего срока эксплуатации.

Периодичность сервисного обслуживания зависит от степени загрязнённости обрабатываемого воздуха (Таблица 3). При возникновении необходимости сервисного обслуживания панель индикации обеззараживателя-очистителя загорится желтым светом.

Таблица 3. Периодичность сервисного обслуживания

Уровень загрязнения воздуха	Тип объекта	Периодичность обслуживания
Низкий и средний	Помещения в районах с невысоким или умеренным уровнем загрязнения. Верхние этажи высотных зданий.	По мере загрязнения, но не реже 1 раза в год.
Высокий	Помещения, расположенные вблизи магистралей, промышленных предприятий и т.п. Нижние этажи.	По мере загрязнения, но не реже 2 раз в год.

Замену сменных фильтров и очистку электростатического блока пользователь может провести самостоятельно либо обратиться в сервисный центр.

Ремонт обеззараживателя-очистителя должен осуществляться только персоналом предприятия-изготовителя, сотрудниками уполномоченного предприятием-изготовителем сервисного центра, либо иными уполномоченными техническими специалистами.

Уборка внешней поверхности корпуса может проводиться по мере необходимости с использованием влажной ветоши, моющих средств на основе мыльных растворов и дезинфицирующих средств. При этом обеззараживатель-очиститель должен быть выключен и обесточен (выньте вилку из розетки).

Помните, что наличие следов самостоятельного ремонта или внесения изменений в конструкцию обеззараживателя-очистителя может стать причиной отказа в гарантийном обслуживании.

8.1. Порядок сервисного обслуживания

8.1.1. Замена префильтра

Внимание! Выключите обеззараживатель-очиститель, нажав кнопку включения (Рисунок 3, поз.1), и подождите 5 минут, после чего обесточьте его (выньте вилку из розетки).

1. Снимите крышку (Рисунок 1 поз.2), сдвинув ее вертикально вверх до упора (в нижней части панели имеется фиксатор (Рисунок 3 поз.2), который необходимо потянуть на себя).
2. Потяните на себя до характерного щелчка фиксаторы фильтрующего модуля, расположенные справа и слева внизу фильтрующего модуля, как показано на рисунке 8.
3. Выньте фильтрующий модуль из обеззараживателя-очистителя.
4. Выньте префильтры, как показано на рисунке 9.
5. Установите новые префильтры на место.
6. Установите на место фильтрующий модуль.
7. Вставьте до упора фиксаторы фильтрующего модуля (двигаются с сопротивлением).
8. Установите на место крышку.

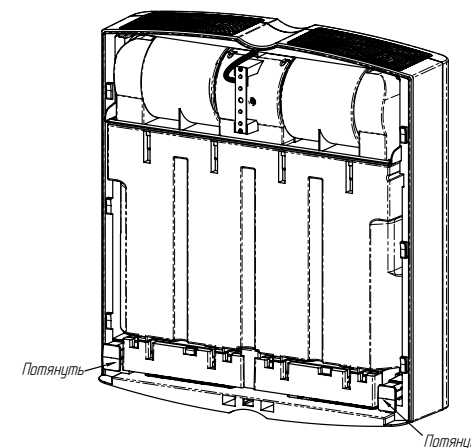


Рисунок 8. Фиксаторы фильтрующего модуля

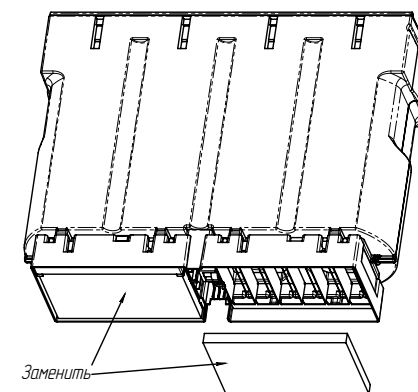


Рисунок 9. Замена префильтра

8.1.2. Очистка зарядителей электростатического блока

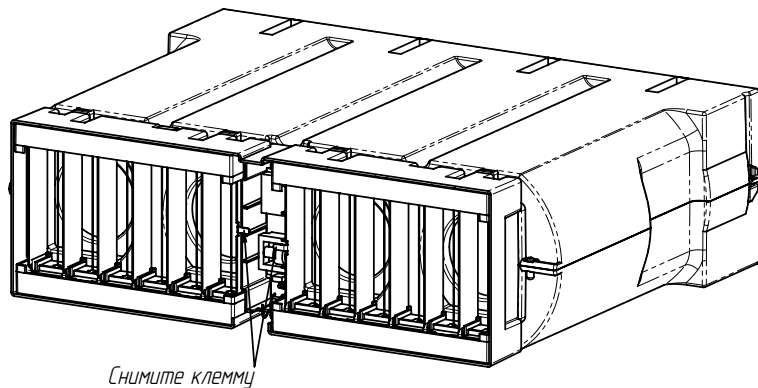
Внимание! Выключите обеззараживатель-очиститель, нажав кнопку включения (рисунок 3 поз.1), и подождите 5 минут, после чего обесточьте его (выньте вилку из розетки).

1. Снимите крышку (Рисунок 1 поз.2), сдвинув ее вертикально вверх до упора (в нижней части панели имеется фиксатор (Рисунок 3 поз.2), который необходимо потянуть на себя).
2. Потяните на себя до характерного щелчка фиксаторы фильтрующего модуля, расположенные справа и слева внизу фильтрующего модуля, как показано на рисунке 8.
3. Выньте фильтрующий модуль из обеззараживателя-очистителя.
4. Выньте префильтры, как показано на рисунке 9.
5. Отключите зарядители от проводов заземления, как показано на рисунке 10.
6. Выньте зарядители, потянув на себя, как показано на рисунке 11.
7. Аккуратно протрите металлические пластины зарядителей электростатического блока и коронирующие элементы («проволочки») ветошью, как показано на рисунке 12.

Внимание! Будьте аккуратны, протирая «проволочки», не порвите их.

В случае необходимости используйте 3% раствор перекиси водорода. После очистки зарядитель необходимо тщательно промыть водой и обязательно просушить элементы его конструкции.

8. Установите зарядители на место.
9. Подключите к зарядителям провода заземления.
10. Установите префильтры на место.
11. Установите на место фильтрующий модуль.
12. Вставьте до упора фиксаторы фильтрующего модуля (двигаются с сопротивлением).
13. Установите на место крышку.



Снимите клемму

Рисунок 10. Отключение зарядителей от проводов заземления

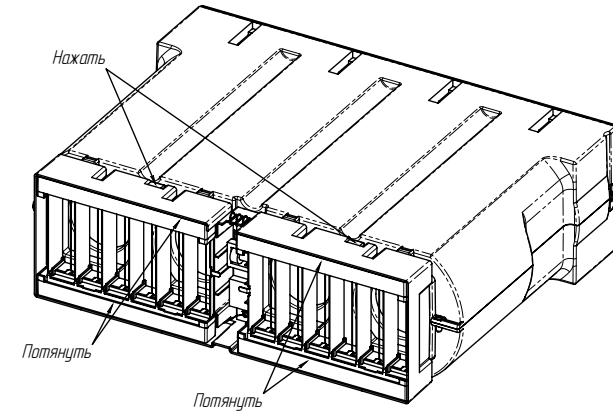


Рисунок 11. Выемка зарядителя

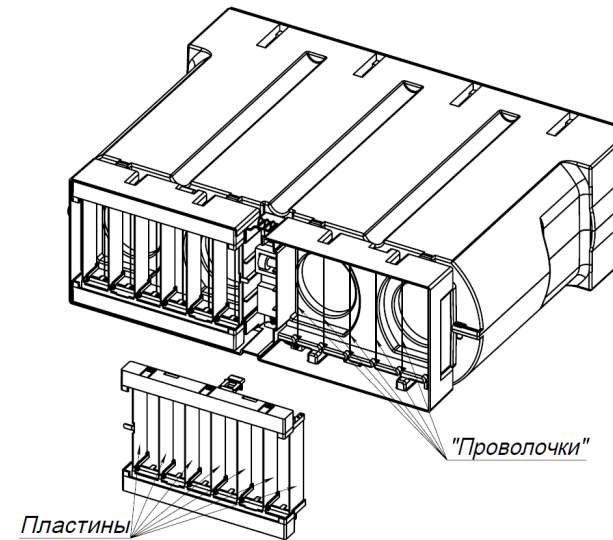


Рисунок 12. Очистка зарядителя

8.1.3. Замена объемного НЕРА-фильтра

1. Снимите крышку (Рисунок 1 поз.2), сдвинув ее вертикально вверх до упора (в нижней части панели имеется фиксатор (Рисунок 3 поз.2), который необходимо потянуть на себя).
2. Потяните на себя до характерного щелчка фиксаторы фильтрующего модуля, расположенные справа и слева внизу фильтрующего модуля, как показано на рисунке 8.
3. Выньте фильтрующий модуль из обеззараживателя-очистителя.
4. Выньте прижимы НЕРА-фильтров, требующих замены, как показано на рисунке 13.

5. Выньте грязные HEPA-фильтры, как показано на рисунке 14.
6. Вставьте новые HEPA-фильтры до упора (фильтры центруются по конической поверхности, поэтому потребуется приложить усилие).
7. Установите на место прижимы до упора (нормальное положение прижима плотное, если прижим имеет люфт, то его необходимо дожать на один щелчок с каждой стороны).
8. Установите на место фильтрующий модуль.
9. Вставьте до упора фиксаторы фильтрующего модуля (двигаются с сопротивлением).
10. Установите на место крышку.
11. Аккуратно положите прибор на чистую горизонтальную поверхность лицевой стороной вниз.
12. Открутите 2 винта, фиксирующие крышку блока электрики, и снимите ее (рисунок 15).
13. Для сброса ошибки «исчерпан ресурс фильтров» нажмите и не отпускайте в течении 10 секунд кнопку, указанную на рисунке 16.
14. Установите на место крышку блока электрики.

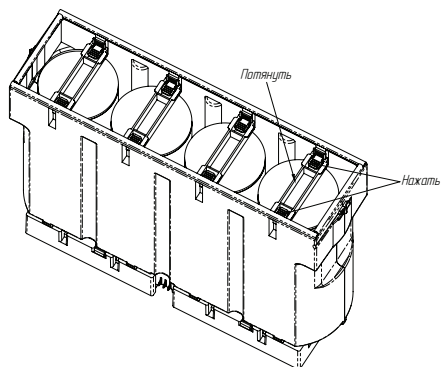


Рисунок 13. Выемка прижима HEPA-фильтра

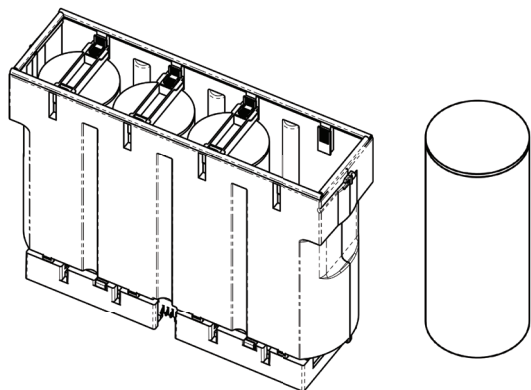


Рисунок 14. Выемка фильтра

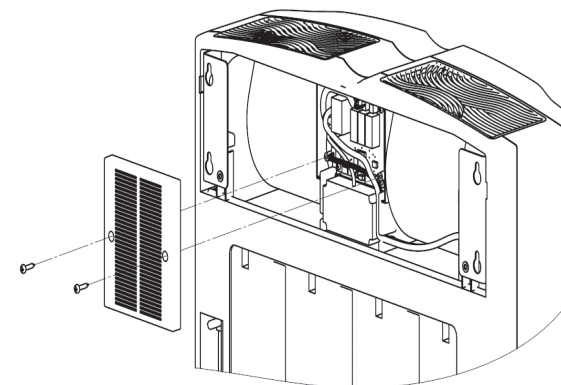


Рисунок 15. Крышка блока электрики

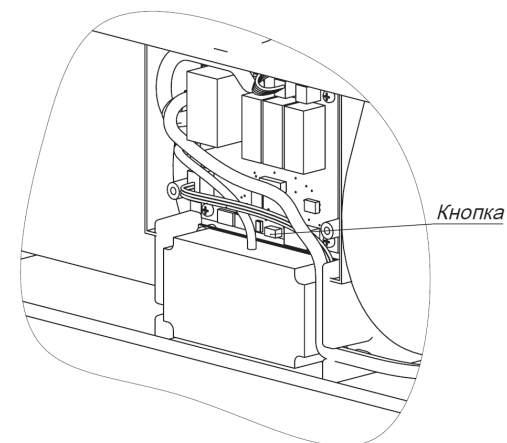


Рисунок 16. Кнопка сброса ошибки

9. УСТРАНЕНИЕ НЕИСПРАВНОСТЕЙ

В случае появления индикации о неисправности прибора (Таблица 4), следует отключить обеззараживатель-очиститель от электросети. Проверьте, может ли неисправность быть устранена с помощью способов, описанных в колонке «способы устранения». Если устранить неисправность невозможно или ее описания нет в таблице 4, следует обратиться в сервисный центр для проведения ремонта.

Внимание! Ни в коем случае не пытайтесь самостоятельно произвести ремонт!

Таблица 4. Возможные неисправности обеззараживателя-очистителя и способы их устранения

№	Неисправность	Возможная причина	Способы устранения
1	Прибор не включается (панель индикации не горит)	Отсутствует напряжение в питающей сети	Проверьте наличие напряжения в розетке электропитания и его соответствие установленному значению в паспорте прибора
2	Панель индикации мигает синим светом (3 сек затем пауза 0,5 сек)	Загрязнение электростатического блока	Очистите электростатический блок (см. п. 8.1.2.)
3	Панель индикации мигает желтым светом (1 сек затем пауза 2 сек)	Критическое загрязнение электростатического блока	Очистите электростатический блок (см. п. 8.1.2.)
4	Панель индикации горит желтым и синим светом непрерывно (прибор продолжает работать)	Необходимость замены фильтров в течение ближайших 60 дней	Замените фильтры (см. п. 8.1.3.)
5	Панель индикации горит желтым светом непрерывно (прибор не работает)	Исчерпан ресурс фильтров	Замените фильтры (см. п. 8.1.3.)
6	Не переключаются скорости вентилятора	Разрядилась батарея ПДУ	Замените батарею в ПДУ
7	Панель индикации мигает желтым светом (3 сек затем пауза 0,7 сек)	Не работает вентилятор	Обратитесь в сервисную службу
8	Цветовая индикация на панели индикации загорается в случайном порядке	Электронная плата управления (плата индикации) подверглась воздействию сильных электромагнитных полей	Выключите прибор и обесточьте его на несколько минут. Включите снова. Если неисправность не устранена, обратитесь в сервисный центр для замены платы

10. ХРАНЕНИЕ И ТРАНСПОРТИРОВКА

Обеззараживатель-очиститель воздуха до введения в эксплуатацию следует хранить и транспортировать в заводской упаковке. При транспортировке необходимо обеспечить защиту от резких ударов, падений и воздействия климатических факторов.

Допускается складирование и хранение в неотапливаемых хранилищах при температуре воздуха от +5° до +50° и относительной влажности воздуха не более 80%.

При транспортировке, складировании и хранении должны соблюдаться нанесенные на упаковку манипуляционные знаки.

СВИДЕТЕЛЬСТВО О ПРИЕМКЕ

Наименование изделия	Обеззараживатель-очиститель воздуха Tion Clever
Серийный номер	
Соответствует ТУ 3646-008-97094752-2013 и признан годным для эксплуатации	

Дата выпуска « ____ » _____ 20__ г.

Начальник производства _____ / _____

Начальник ОТК _____ / _____

Штамп ОТК

СВИДЕТЕЛЬСТВО О ПРОДАЖЕ

Продавец _____

Дата продажи « ____ » _____ 20__ г.

Подпись и печать продавца _____ / _____

МП

WWW.TION.INFO

EAC

McGrp.Ru



Сайт техники и электроники

Наш сайт McGrp.Ru при этом не является просто хранилищем [инструкций по эксплуатации](#), это живое сообщество людей. Они общаются на форуме, задают вопросы о способах и особенностях использования техники. На все вопросы очень быстро находят ответы от таких же посетителей сайта, экспертов или администраторов. Вопрос можно задать как на форуме, так и в специальной форме на странице, где описывается интересующая вас техника.